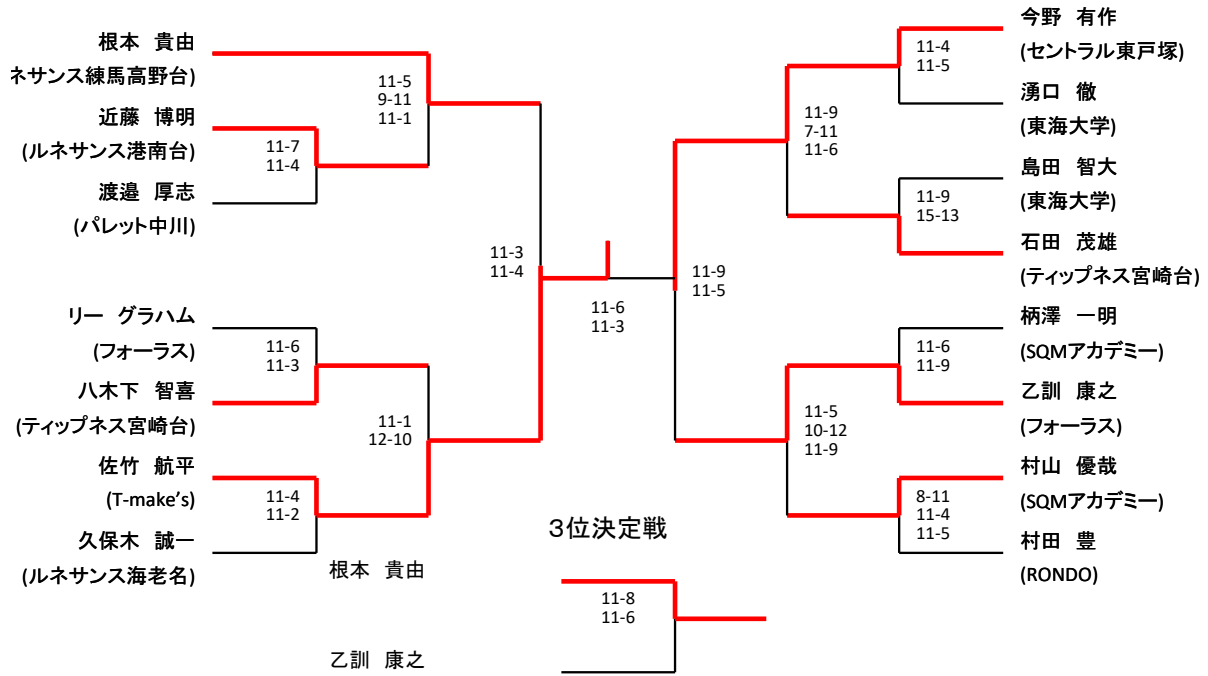
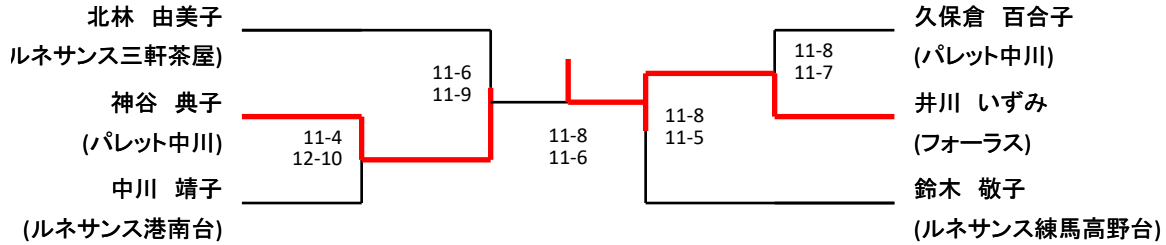


# メンズA



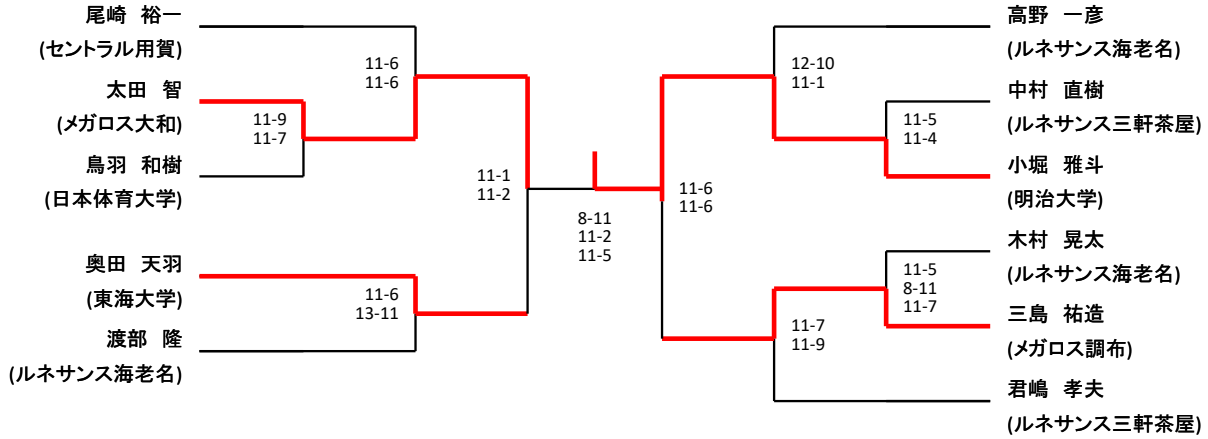
## レディースA



## 3位決定戦



# メンズB

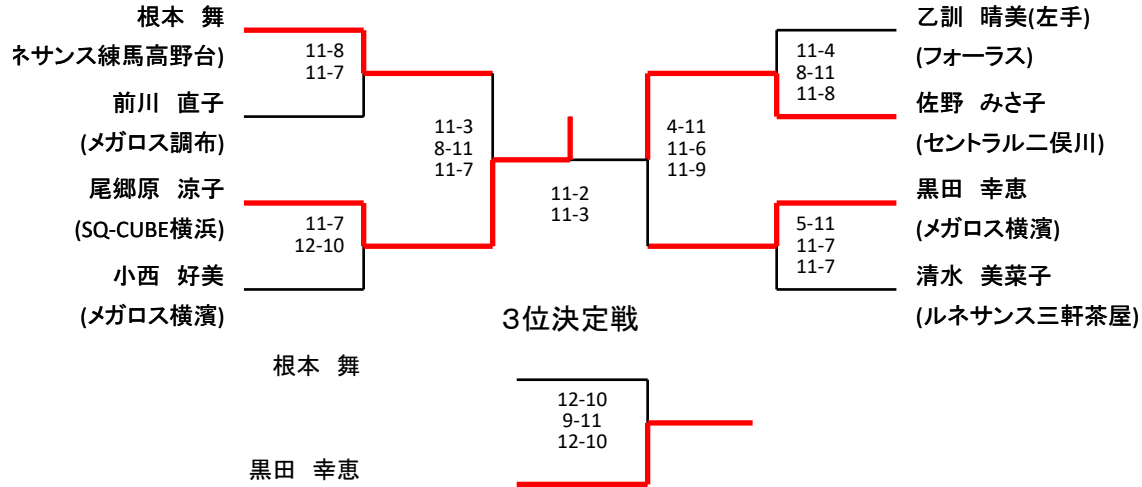


## 3位決定戦

奥田 天羽

三島 祐造

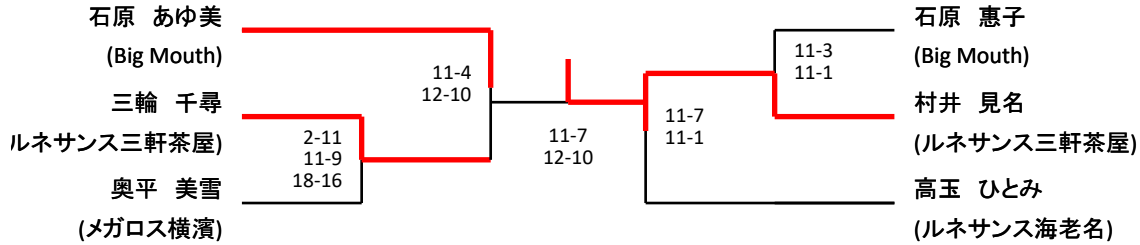
# レディースB



メンズC

	登坂 雅之 (ルネサンス海老名)	井ノ久保 康一(左手) (スパ白金)	浦野 貴史 (ルネサンス天王町)	伊藤 晃 (メガロス大和)
準優勝 登坂 雅之 (ルネサンス海老名)		11-6,11-3	11-5,11-8	11-3,11-1
井ノ久保 康一(左手) (スパ白金)	11-6,11-3		13-11,7-11,12-10	11-1,11-2
浦野 貴史 (ルネサンス天王町)	11-5,11-8	13-11,7-11,12-10		11-2,11-4
優勝 伊藤 晃 (メガロス大和)	11-3,11-1	11-1,11-2	11-2,11-4	

## レディースC



## 3位決定戦

