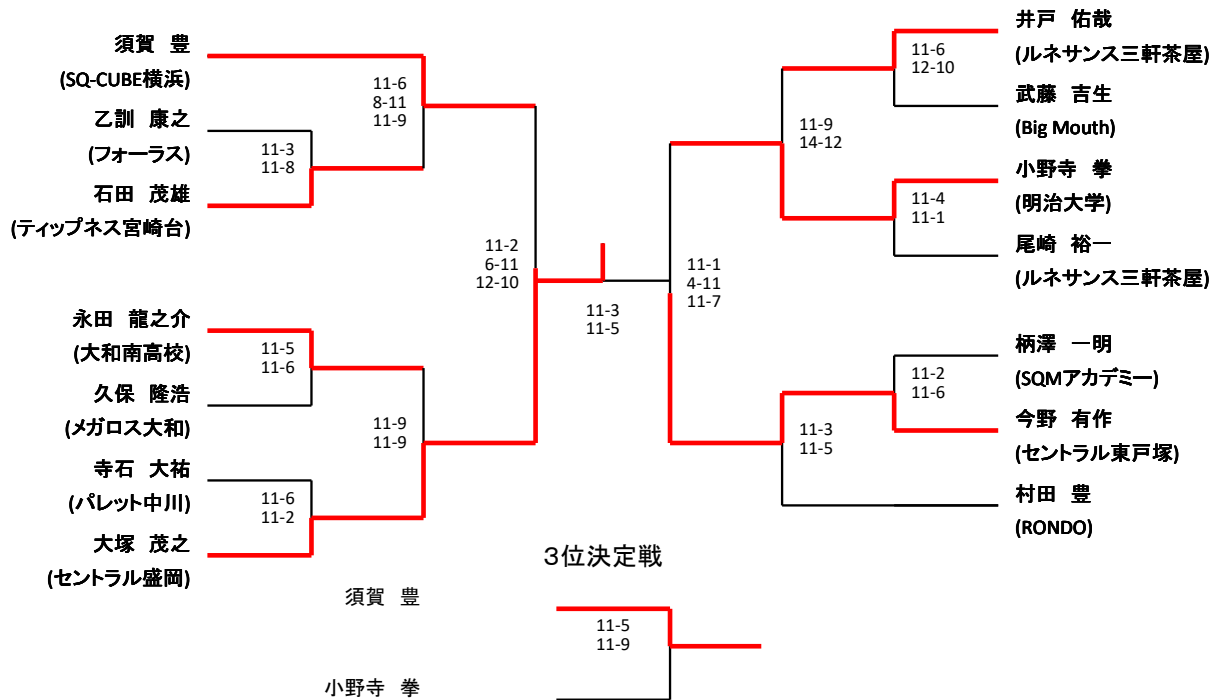
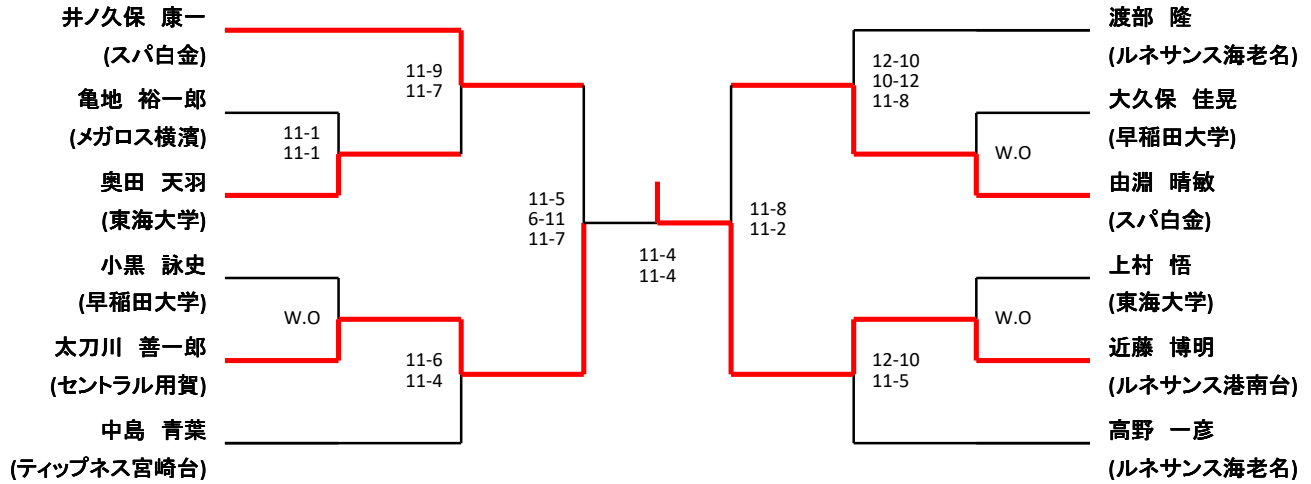


# メンズA



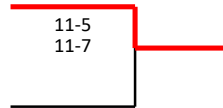
# メンズB



## 3位決定戦

井ノ久保 康一

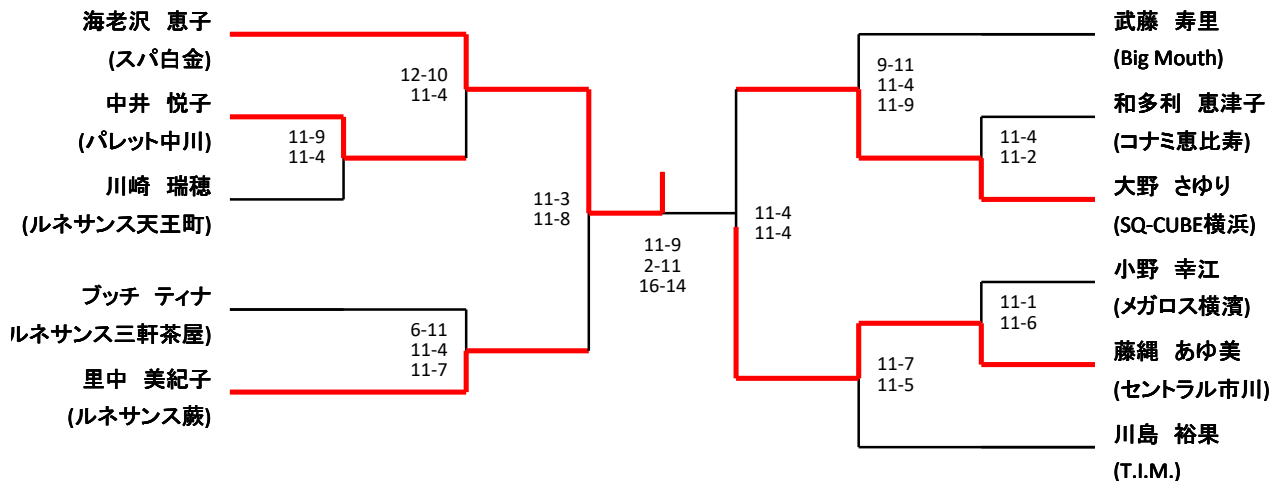
由淵 晴敏



メンズC

	登坂 雅之 (ルネサンス海老名)	西澤 聖 (ルネサンス蕨)	隅田 翔太 (セントラル八王子)	浦野 貴史 (ルネサンス天王町)
登坂 雅之 (ルネサンス海老名)		× 10-12,3-11	× 7-11,13-11,2-11	○ 11-7,11-7
優勝 西澤 聖 (ルネサンス蕨)	○ 12-10,11-3		○ 11-5,8-11,11-8	○ 11-5,11-3
準優勝 隅田 翔太 (セントラル八王子)	○ 11-7,11-13,11-2	× 5-11,11-8,8-11		○ 11-2,11-4
浦野 貴史 (ルネサンス天王町)	× 7-11,7-11	× 5-11,3-11	× 2-11,4-11	

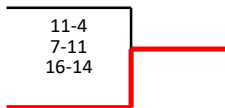
# レディースA



## 3位決定戦

里中 美紀子

大野 さゆり



# レディースB

